

# MARKÝZY

## 1. VYMĚŘENÍ

### PŘED VYMĚŘENÍM

V místě předpokládané montáže prověřit stav rovnosti fasády a zdiva, její způsobilost pro umístění markýzy. Zhodnotit výšku umístění vzhledem ke splnění požadavku na zastínění a předpokládanému rozměru. Zhodnotit estetickou stránku umístění markýzy.

### VYMĚŘENÍ

Šířka (mm) = skutečná šířka markýzy (v případě montáže do otvoru změřit šířku otvoru).

Výška (mm) = skutečná výška markýzy (v případě montáže do otvoru změřit výšku otvoru).

*Pozn. Nutno zachovat minimální podchodnou výšku 2200 mm při maximálním vysunutí markýzy.*

## 2. MONTÁŽ

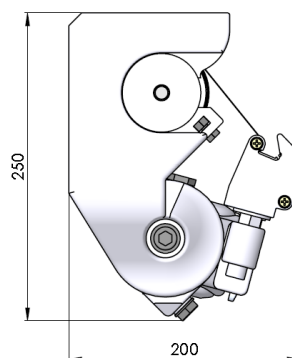
Montáž provádějte výhradně podle tohoto návodu, vyhnete se tak zbytečným montážním chybám, popřípadě dalším nepříjemnostem s nimi souvisejícími.

### KONTROLA:

- před montáží doporučujeme provést kontrolu všech dílů při dodávce zboží, tím předejdeme možným problémům. Případné nedostatky, popř. připomínky týkající se montáže, či vlastní markýzy, sdělte prosím výrobci.

### 2.1 VLASTNÍ MONTÁŽ MARKÝZY BEZ NOSNÉHO PROFILU - JASMINA

- Rozbalit markýzu pouze tak, aby bylo vidět boční konzoly s otvory pro fixaci
- Boční konzoly vyrovnat, dorazit na krytky válce a zaměřit rozteče otvorů
- Zkontrolovat rovinnost montážního místa
- Zaměřené hodnoty označit na montážní místo a vyvrtat otvory
- Vyfoukat otvory, zatmelit kotvicí materiál a nechat zaschnout
- Markýzu nasadit na šrouby, konzola na straně čepu válce musí být doražena na válec, zafixovat maticemi (v případě el. ovládaní, zapojit elektrický přívod)
- Odbalit zbytek markýzy, markýzu rozevřít, nastavit sklon, zkontrolovat rovinnost výpadového profilu, zkontrolovat a dotáhnout všechny matice a šrouby
- Zkontrolovat funkčnost ovládaní

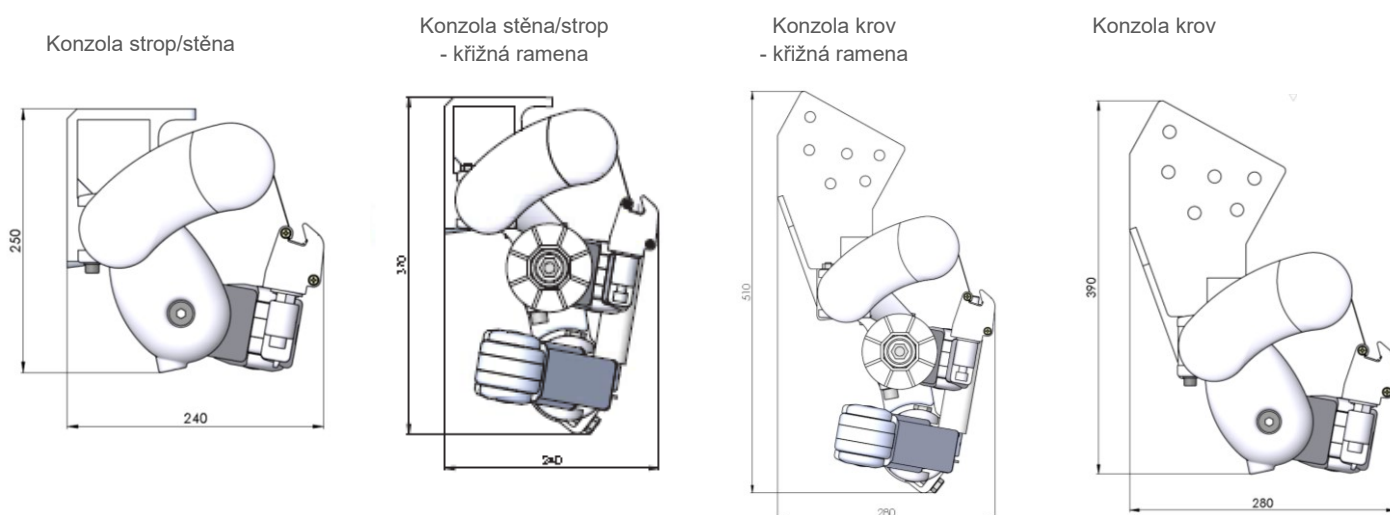


Konzola strop/stěna

## 2.2 VLASTNÍ MONTÁŽ MARKÝZY S NOSNÝM PROFILEM – STELA

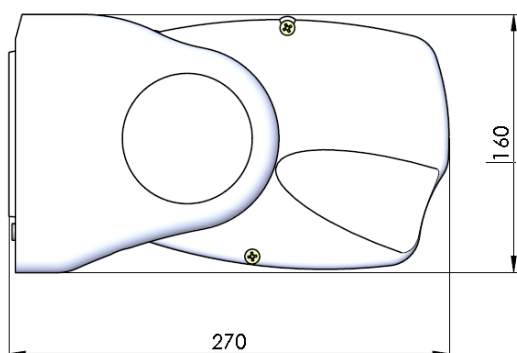
- Rozbalit markýzu a zkontrolovat, zda obsahuje všechny potřebné komponenty
- Zkontrolovat rovinnost montážního místa
- Zaměřit konzoly a označit rozteče otvorů, vyvrtat otvory
- Vyfoukat otvory, zatmelit kotvicí materiál a nechat zaschnout
- Upevnit stěnové konzoly, zkontrolovat rovinnost a utáhnout šrouby
- Markýzu nasadit na konzoly, zafixovat šroubem s maticí (v případě el. ovládaní, zapojit elektrický přívod)
- Markýzu rozevřít, nastavit sklon, zkontrolovat rovinnost výpadového profilu, případně seřídit kolébku, zkontrolovat a dotáhnout všechny matice a šrouby
- Zkontrolovat funkčnost ovládaní

**Technická poznámka: umístění krajních konzol markýzy je maximálně 150 mm od držáku ramene, popřípadě podpěry kolébky.**

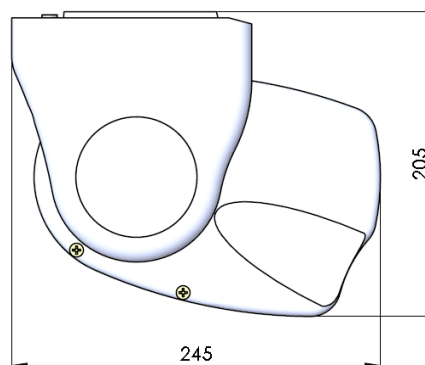


## 2.3 VLASTNÍ MONTÁŽ KAZETOVÉ MARKÝZY – EMMA

- Rozbalit markýzu a zkontrolovat, zda obsahuje všechny potřebné komponenty
- Zkontrolovat rovinnost montážního místa
- Nasadit stěnové konzoly do bočních konzol a zaměřit rozteče otvorů
- Zaměřené hodnoty přenést na montážní místo, označit a vyvrtat otvory
- Vyfoukat otvory, zatmelit kotvicí materiál a nechat zaschnout
- Upevnit stěnové konzoly a zkontrolovat rovinnost utažení
- Markýzu nasadit na stěnové konzoly, zafixovat (v případě el. ovládaní, zapojit elektrický přívod)
- Markýzu rozevřít, nastavit sklon, zkontrolovat rovinnost výpadového profilu, zkontrolovat a dotáhnout všechny matice a šrouby
- Zkontrolovat funkčnost ovládaní



Konzola stěna



Konzola strop

**OBECNÝ POSTUP NASTAVENÍ SKLONU MARKÝZ:**

- Sklon markýzy je z výroby nastaven minimální.
- Při montáži markýzu rozevřít do spodní polohy, povolit šrouby na držácích ramen.
- Spodním stavěcím šroubem /otáčením doleva/ nastavit požadovaný sklon.
- Všechny povolené šrouby dotáhnout.

**OBECNÝ POSTUP NASTAVENÍ KOLÉBKY MARKÝZ:**

- Sklon markýzy je z výroby nastaven minimální.
- Při montáži povolit na kolébce boční imbusové šrouby tak, aby plastová část byla volně pohyblivá.
- Markýzu rozevřít do spodní polohy, nastavit požadovaný sklon markýzy (plátno musí být vypnuté) a plastovou část kolébky natočit tak, aby plátno vycházelo z kolébky blíž k horní hraně plastové části
- Dotáhnout imbusové šrouby a vyzkoušet funkčnost markýzy.

## NÁZORNÁ MONTÁŽ:

