

# SYSTEM 25

## 1. OVLÁDÁNÍ

### POPIS OVLÁDÁNÍ POMOCÍ ŘETÍZKU:

Vytažení nebo spuštění žaluzie provádějte pomocí řetízku. Táhněte vždy za jeden pramen řetízku, a to směrem dolů. Tažením řetízku za oba prameny najednou může dojít k jeho poškození nebo k vytržení těla žaluzie z držáků. Naklápění lamel a regulace průchodu světla provádějte jemnou manipulací s řetízkem. Fixace výšky vytažení lamel proveďte uchycením řetízku v držáku (platí pro variantu s rozpadávající spojkou).

Fixace výšky vytažení lamel proveďte uchycením řetízku v držáku (žaluzie vybavená pouze rozpadávající se spojkou). V případě použití napínací kladky je řetízek již dostatečně napnut a fixován (platí pro typ System25L).

Šňůru po použití vždy zafixujte na dvě kolečka (platí pro typ Systém 25S, SM a SW)! Ovládání šikmé a lomené žaluzie: Vytažení žaluzie pomocí ovládacího řetízku lze jen po šikmou část žaluzie.

### POPIS OVLÁDÁNÍ POMOCÍ ŠŇŮRKY A TÁHLA:

Vytažení nebo spuštění žaluzie provádějte pomocí šňůrky. Nejprve je nutné uvolnit brzdu, a to zatažením šňůrky směrem do středu žaluzie. Uvolněním šňůrky provedete spuštění žaluzie, zatažením šňůry provedete vytažení žaluzie do požadované polohy. Potažením šňůrky od středu a následným uvolněním provedete zafixování (zajištění) brzdy. Naklápění lamel a regulace průchodu světla se provádí otáčením táhla. Doporučení: při vytahování a spuštění žaluzie proveďte naklopení lamel do otevřeného stavu.

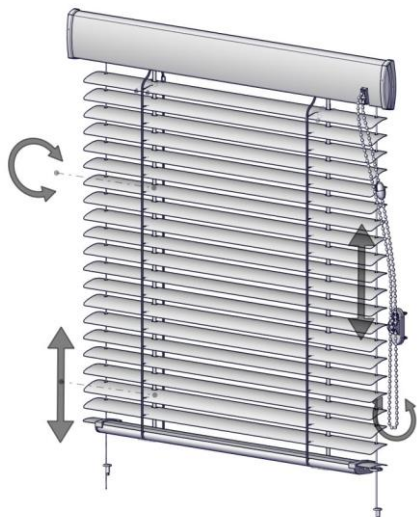
### POPIS OVLÁDÁNÍ POMOCÍ KLIKY:

Uchopte ovládací tyč, proveďte zalomení její dolní části a pro lepší ovládání celou tyč odkloňte od zdi tak, aby se pohodlně ovládala. Vytažení žaluzie proveďte otáčením tyče, jedním směrem nahoru a opačným směrem dolů. Tyč po ukončení manipulace složte do původního stavu.

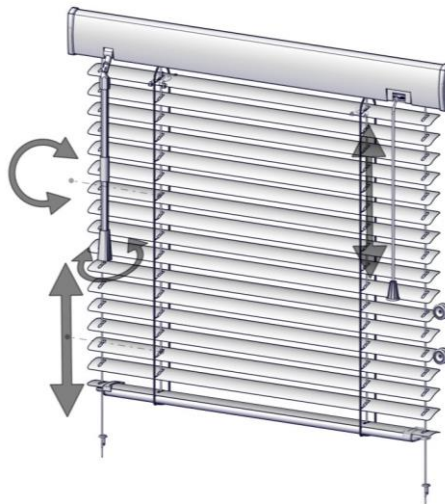
### POPIS OVLÁDÁNÍ POMOCÍ ELEKTROMOTORU:

Vytažení nebo spuštění žaluzie je možné provést pomocí elektrického pohonu dálkovým ovládáním nebo vypínačem. Pro nastavení ovládání se řiďte návodem k tomuto zařízení dodaným dodavatelem.

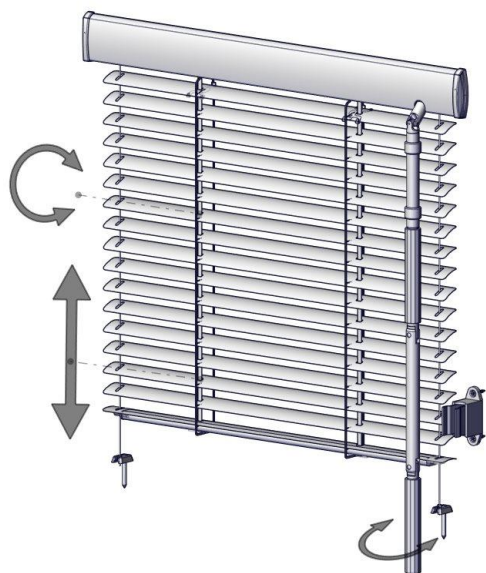
Řetízek



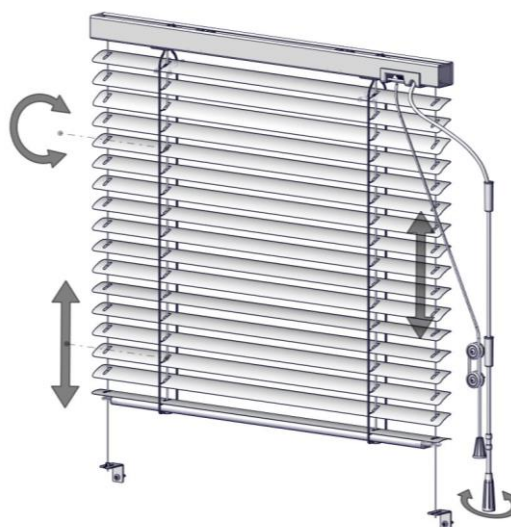
Šňůrka / táhlo



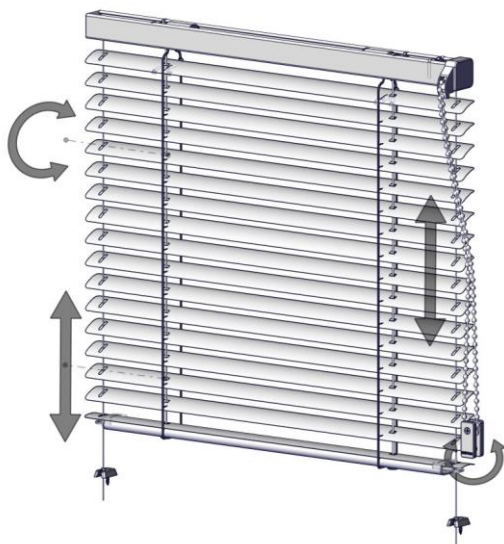
Klika



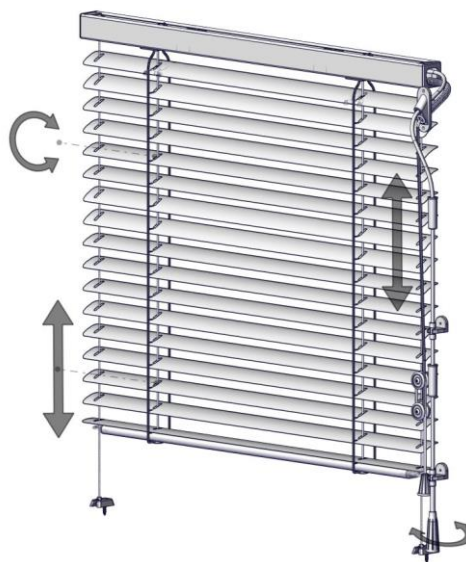
Čelní vývod



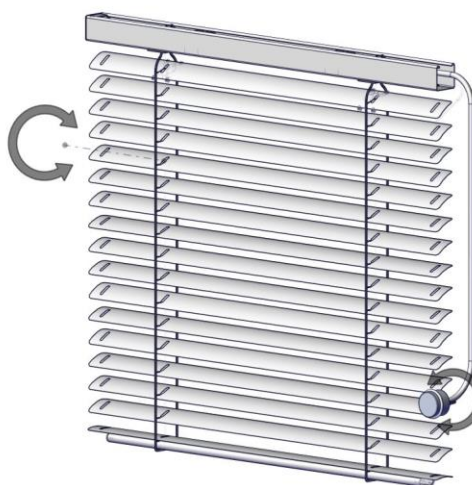
Nekonečný řetízek (Large)



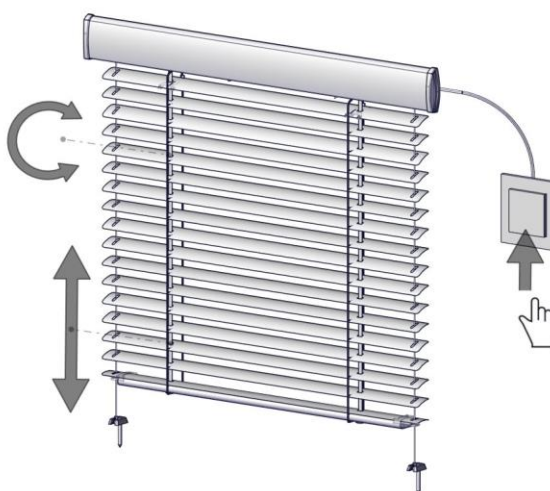
Mezisklo



Knoflík



Motor



**Špatné ovládání**

Neovládejte roletu jiným způsobem, než je uvedeno v tomto technickém manuálu.

**UPOZORNĚNÍ:**

Nikdy se nesnažte stahovat / zvedat roletu ručně silou. Roleta by se mohla trvale poškodit.

**Pohyb rolety**

Je nutné zajistit, aby se v prostoru rolety nenacházely předměty a jiné překážky, které by bránily bezproblémovému chodu rolety směrem dolů i nahoru.

## 2. ÚDRŽBA

Výrobek nevyžaduje mimořádnou údržbu a mazání ovládacích mechanismů.

Při silném znečištění (prach), pravidelně používejte jemné kartáčování nebo slabě nastavený ruční vysavač.

Při běžném znečištění pravidelně otřete povrch výrobku prachovkou nebo navlhčenou měkkou textilní tkaninou nebo houbou. Používejte pouze mýdlové roztoky bez chemických přísad, o teplotě do 30 °C.

Nepoužívejte agresivní čisticí prostředky, jako organická ředidla, rozpouštědla, čisticí písky, čisticí pasty, vyvíječe páry a silné alkalické čisticí prostředky.

### UPOZORNĚNÍ:

Dbejte na opatrné čištění stínících lamel, aby nedošlo k jejich promáčknutí nebo jinému poškození.

Při čištění oken výrobek nastavte do takové polohy, aby nemohlo dojít k jeho poškození a aby nebránil v čištění. Chraňte výrobek před znečištěním při stavebních úpravách a při malování.

### Údržba

Doporučujeme pravidelnou vizuální kontrolu ovládacích prvků (opotřebení, poškození apod.) a stálou pevnost u celého výrobku.

Je nutné, aby kvalifikovaný a odborný pracovník opotřebované a poškozené díly co nejdříve vyměnil originálními náhradními díly.

### Péče

Životnost výrobku je zaručena pouze správným používáním, péčí a údržbou. K pravidelnému čištění používejte pouze vhodné prostředky.

### DOPORUČENÍ:

Při čištění zamezte dodávce el. proudu.

**PRAVIDELNÁ KONTROLA STAVU:**

- trvalé funkce rolet (vytahování a spouštění),
- stav a míru znečištění lamel,
- opotřebení ovládacích zařízení,
- stav vodítek, vodících lišt a vynašečů,
- správnou funkci koncových spínačů,
- hlučnost chodu.

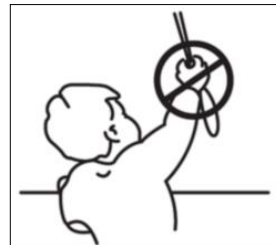
**Upozornění:**

Dbejte na opatrné čištění stínících lamel, aby nedošlo k jejich promáčknutí nebo jinému poškození. Při čištění oken výrobek nastavte do takové polohy, aby nemohlo dojít k jeho poškození a aby nebránil v čištění. Chraňte výrobek před znečištěním při stavebních úpravách a při malování.



### 3. BEZPEČNOSTNÍ POKYNY

Podle normy EN 13 120 Vás upozorňujeme na nebezpečí, které může vzniknout při používání ovládacích provázků a řetízků!!!



- S výrobkem nemanipulujte násilně, pokud v jeho pohybu brání nějaká překážka.
- Nezavěšujte na výrobek (zejména na lamely, ovládací mechanismy) žádné předměty.
- Zabraňte mechanickému namáhání a poškození výrobku.
- U výrobku ovládaného šňůrami udržujte šňůry mimo dosah malých dětí, aby nedošlo k zamotání a ke škrcení.
- Během užívání s výrobkem zacházejte opatrně, zvláště pak při čištění. Doporučujeme při čištění zamezit dodávce elektrického proudu.

#### Nevhodné užívání žaluzie

Nepoužívejte roletu k jinému účelu, než k jakému je opravdu určena.

#### UPOZORNĚNÍ:

Nezavěšujte na roletový pancíř jakékoliv předměty. Roleta může být nevratně poškozena.

#### Dostupnost ovládacích prvků

Zamezte snadnému přístupu dětí k ovládacím prvkům rolet.

Předejdete tak možnému poškození nejen ovládacích prvků, ale celé rolety.

**U výrobků s motorickým pohonem:**

- Pro nastavení ovládání rolet se řiďte výhradně návodem přímo od výrobce tohoto elektrického pohonu, včetně návodu pro dálkové ovládání nebo vypínač.
- Zamezte snadnému přístupu dětí k ovládacím prvkům rolet. Dálkové ovládání udržujte mimo dosah dětí.
- Doporučujeme pravidelnou vizuální kontrolu ovládacích prvků (opotřebení, poškození apod.), samotnou kontrolu a opravu musí provádět kvalifikovaný a odborný pracovník.
- Pro kontrolu nebo údržbu elektrických částí musí být výrobek odpojen spolehlivým způsobem od dodávky energie.

**UPOZORNĚNÍ:**

Instalace, montáž a údržba elektrických komponentů musí být prováděna pouze kvalifikovanými osobami, které jsou oprávněné a způsobilé k daným výkonům. Dojde-li k závadě nebo mechanickému poškození výrobku, zabraňte jeho dalšímu používání. Je nutné poškozené a opotřebované součásti co nejdříve vyměnit originálními náhradními díly.

**POZNÁMKY:**

- Pokud je výrobek nefunkční, kontaktujte svého prodejce, popřípadě montážní firmu, která prováděla montáž.
- Vyobrazení výrobku nemusí ve všech detailech souhlasit se skutečností. Výrobce si vyhrazuje právo na změnu.
- Po ukončení životnosti výrobku jej neodkládejte do komunálního odpadu. U výrobku lze separovat použité materiály a předat je v souladu s platnými předpisy o odpadech a o ochraně životního prostředí. Informace o místech shromažďování odpadu můžete získat u úřadu místní samosprávy.